

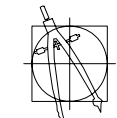
VISTI E TIMBRI:

— PROFILI ALTIMETRICI

COMUNE DI SELARGIUS

VARIANTE URBANISTICA RELATIVA ALLA  
MODIFICA DELLE SAGOME VOLUMETRICHE  
INSISTENTI NEL LOTTO N° 22 DEL P.R.U.  
"SU TREMINI DE BAXIU"

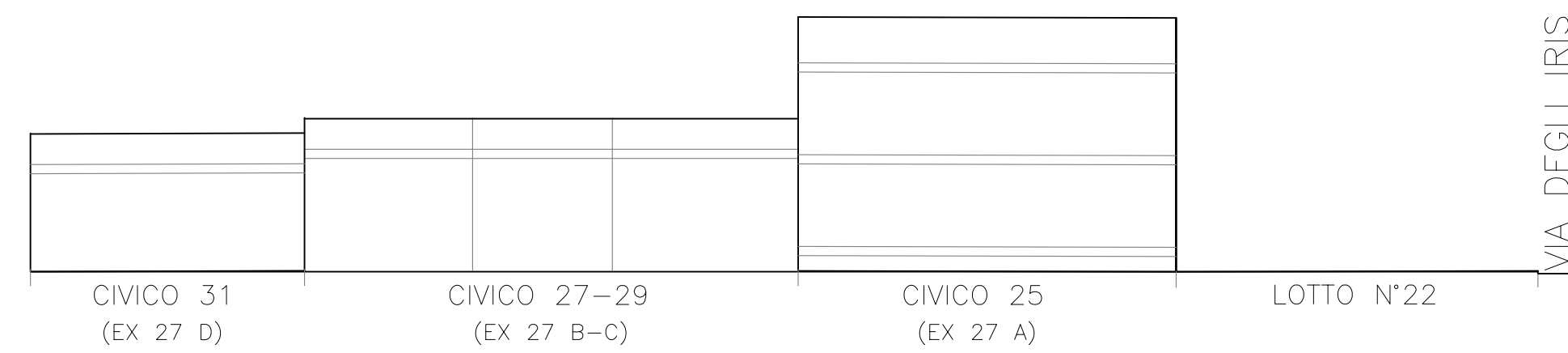
*Studio Tecnico Associato Masala*



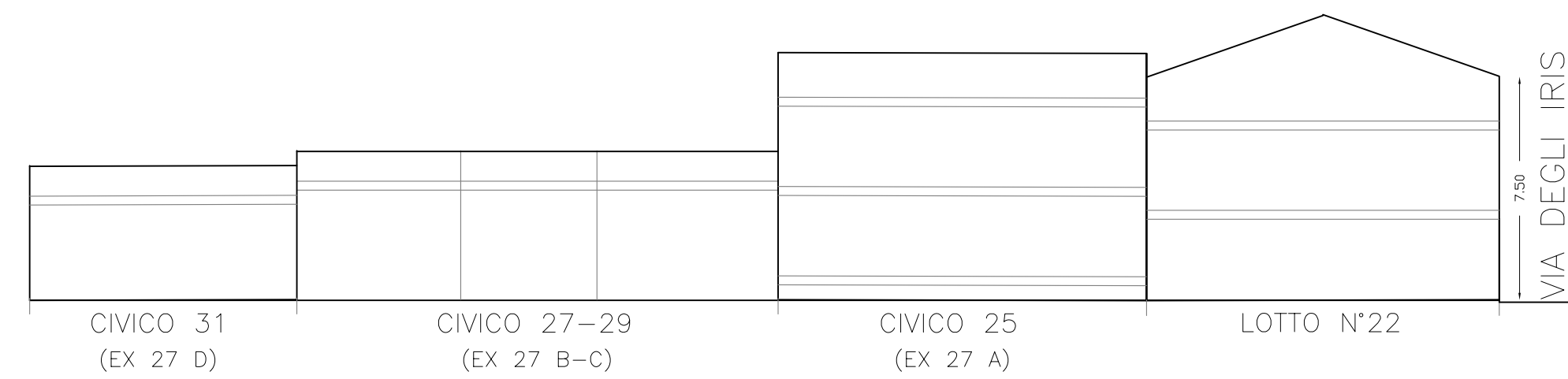
*Via Feneca n. 40 - Monserrato  
Tel./Fax: 070/571028*

TAVOLA: N° 3	DATA: MAGGIO 2013	SCALA: 1:500
Piras Giuseppe	IL TECNICO:	
Impresa Edile Spiga Sandro P.I. : 02161510926	Geom. Federico Masala C.F. : MSL FRC 82R19 B354Y	

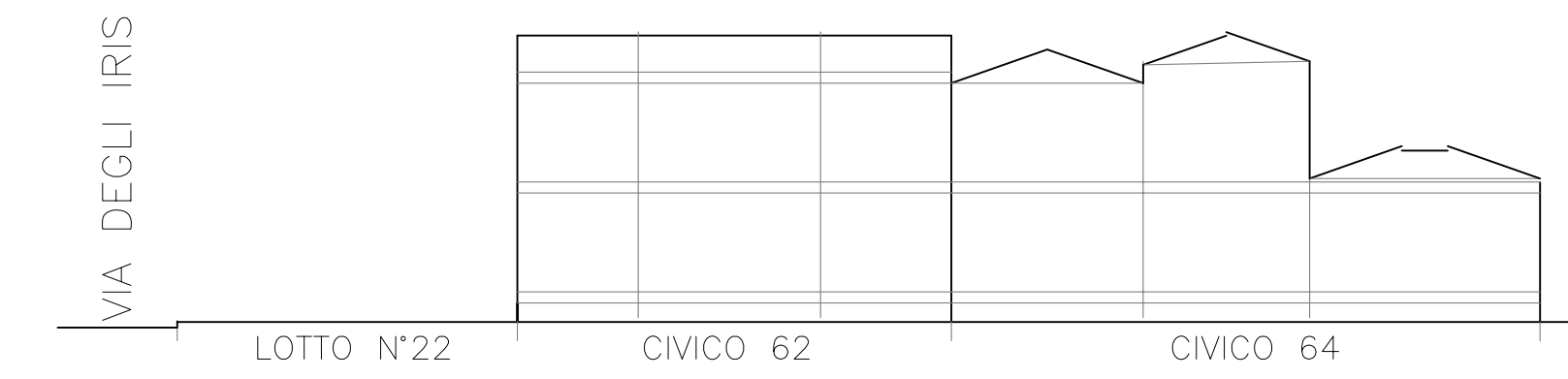
PROFILO ALTIMETRICO ALLA VIA DEI GIGLI  
STATO ATTUALE  
Scala 1:200



PROFILO ALTIMETRICO ALLA VIA DEI GIGLI  
SITUAZIONE PROPOSTA  
Scala 1:200



PROFILO ALTIMETRICO ALLA VIA DEI LILLA'  
STATO ATTUALE  
Scala 1:200



PROFILO ALTIMETRICO ALLA VIA DEI LILLA'  
SITUAZIONE PROPOSTA  
Scala 1:200

